

**Wärmetechnische Untersuchung
von Raumheizkörpern**
Teil 4: Unterflurheizkörper ohne und mit Gebläse
in der offenen Prüfkabine

DIN
4704-4

ICS 91.140.10

Ersatz für Ausgabe 1984-11

Thermal testing of heating appliances —
Part 4: Underfloor heaters with and without fans in the open test booth
Essais thermique de radiateurs —
Partie 4: Radiateurs encastré avec et sans soufflante dans la cellule d'essai ouverte

Änderungen

Gegenüber der Ausgabe November 1984 wurden folgende Änderungen vorgenommen:
— Anpassung an DIN EN 442-2.

Frühere Ausgaben

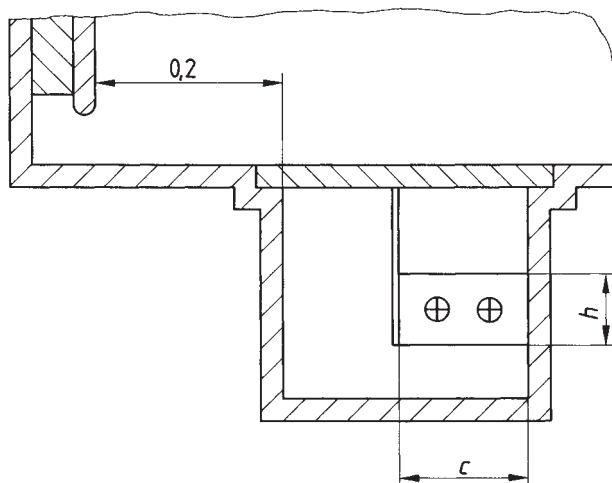
DIN 4704-4: 1984-11

1 Anwendungsbereich

Diese Norm gilt für die Leistungsprüfung von Heizkörpern, die unterhalb der Fußbodenoberkante in einem Schacht eingebaut sind (siehe Bild 1). Die Abmessungen des Heizkörpers und des Schachtes müssen so beschaffen sein, daß ein prüffähiges System vorhanden ist.¹⁾

Diese Norm gilt auch für Unterflurheizkörper mit Gebläse, wenn Heizkörper und Gebläse eindeutig einander zugeordnet sind. DIN 4704-5 ist dabei zusätzlich anzuwenden.

Maße in m



Es bedeuten:

- h Bauhöhe
- c Bautiefe

Bild 1: Anordnung der Heizkörper**2 Normative Verweisungen**

Diese Norm enthält durch datierte oder undatierte Verweisungen Festlegungen aus anderen Publikationen. Diese normativen Verweisungen sind an den jeweiligen Stellen im Text zitiert, und die Publikationen sind nachstehend aufgeführt. Bei datierten Verweisungen gehören spätere Änderungen oder Überarbeitungen dieser Publikationen nur zu dieser Norm, falls sie durch Änderung oder Überarbeitung eingearbeitet sind. Bei undatierten Verweisungen gilt die letzte Ausgabe der in Bezug genommenen Publikation.

¹⁾ Bei Unterflur-Konvektoren mit kleiner Schachttiefe, z. B. bei den sogenannten Estrich-Konvektoren, können sich instabile Luftströmungen einstellen, die zu größeren Schwankungen der Meßwerte führen, insbesondere bei kleineren Temperaturdifferenzen.

Fortsetzung Seite 2 und 3